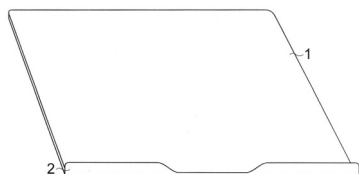


Megadott használati mintaoltalmak

A – SZEKCIO
KÖZSZÜKSÉGLETI CIKKEK

- (51) **A47B 3/10** (2006.01)
A47B 41/06 (2006.01)
 (11) **003522** 2008.11.07.
 (21) **U 08 00107** (22) **2008.06.02.**

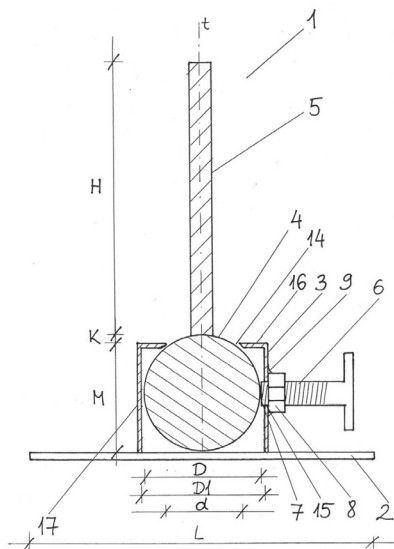
(73) (72) Brokés Ferenc, Balatonalmádi (HU)
 (54) **Mobil tartólap hordozható (nem telepített) számítógépekhez**
 (57) Mobil tartólap hordozható (nem telepített) számítógépekhez azzal jellemezve, hogy tartólapja (1) van, amelynek egyik hosszanti oldalán rész vagy teljes hosszában pereme (2) van, a tartólap (1) alsó, a perem (2) hajlítási irányával ellentétes oldalán legalább egy rögzítőelem (4) van elhelyezve.



1. ábra

- (51) **A47G 33/12** (2006.01)
 (11) **003517** 2008.11.07.
 (21) **U 08 00180** (22) **2008.09.19.**
 (73) (72) Kiss László, Budapest (HU)
 (54) **Karácsonyfartató**
 (74) Szilágyi Ildikó, VTPatent Iparjogvédelmi és Innovációs Iroda Kft., Budapest

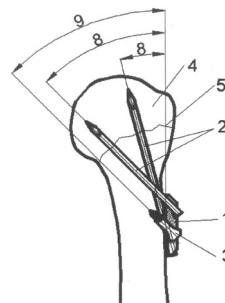
(57) Karácsonyfartató, amelynek talpa és a talpra szerelt rúdja van, azzal jellemezve, hogy a talp (2) mértani közepére, a felső lapján (16) kör alakú nyílással (14) rendelkező ház (3) van rögzítve, amely házban (3) forgathatóan elhelyezett golyó (4) felső gömbszelete, a ház (3) nyílásán (14) keresztül a ház felső síkja fölé emelkedik, és a golyó (4) a ház (3) felső síkja fölé emelkedő gömbszeletére egy rúd (5,11) van rögzítve, valamint a ház (3) oldalfalán (17) kör alakú nyílás (15) van kiképezve, amely nyílást (15) körülvevően, a 17 oldalfal külső felületére, szorítócsavart (6) befogadó menetes anya (8) van rögzítve.



1. ábra

- (51) **A61B 17/00** (2006.01)
A61B 17/58 (2006.01)
A61B 17/68 (2006.01)
 (11) **003524** 2008.11.07.
 (21) **U 08 00028** (22) **2008.02.19.**
 (73) (72) dr. Árva Gábor, Budapest (HU);
 Insperger Antal, Hódmezővásárhely (HU)
 (54) **Feszítőlemez implantátum**

(57) Csontok törött ízületközeli végét tűzőelemekkel és rögzítőcsavarral rögzítő feszítőlemez implantátum, azzal jellemezve, hogy a feszítőlemez (1) sík vagy hossz tengelyével párhuzamosan ívelt kialakítású, amely legalább két, a törött csontdarabokat rögzítő tűzőelemek (2) fogadására alkalmas egymáshoz képest kiterő irányú furattal (6) és legalább egy, rögzítőcsavar (3) fogadására alkalmas furattal (7) van ellátva.



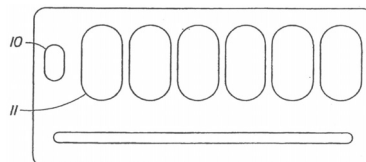
1. ábra

- (51) **A61J 1/03** (2006.01)
 (11) **003526** 2008.11.07.
 (21) **U 06 00225** (22) **2006.10.03.**
 (73) The Procter & Gamble Company, Cincinnati, Ohio (US)
 (72) Cawthray, Richard James, Collonges-sous-Saleve (FR);
 Difabritus, Vincent Anthony, Mason, Ohio (US);
 Loughren, Ellen Mary, Oxford, New York (US);
 Trombley, Kurt Franklin, Loveland, Ohio (US);
 van der Geest, Stephanus Alexander Paulus,
 Divonne les Bains (FR)
 (54) **Bliszterkártya**
 (30) 60/457,865 2003.03.26. US
 (86) PCT/US 04/009595 (87) WO 04/087038
 (74) dr. Bódizs Árpád, S.B.G. & K. Szabadalmi Ügyvivői Iroda,
 Budapest

(57) Bliszterkártya, amely tartalmaz egy filmréteget, amely egy fóliaréteghez van hegesztve, a filmrétegben bliszter-mélyedések (10) vannak kialakítva, amelyek a fóliaréteg által vannak elzárva, azzal jellemezve, hogy

a) a bliszter-mélyedések tartalmaznak egy, a bliszterkártya egyik élével szomszédos első kisméretű mélyedést (10); és hat nagyobb és egymással egyenlő méretű mélyedést (11); és az első kisméretű mélyedés (10) és a hat nagyobb méretű mélyedés (11) egy első és egyedi sorban van a bliszterkártyán elrendezve; és

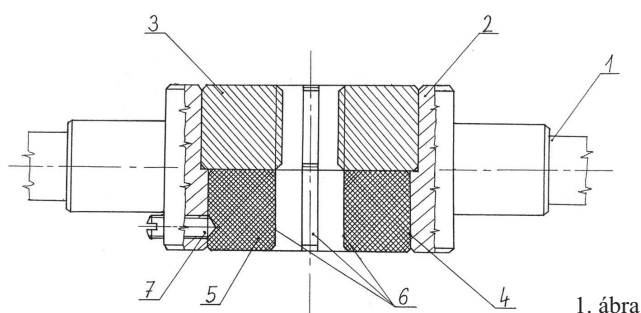
b) a fóliaréteg hátoldalán minden mélyedés alatt nyomtatott jelek (30, 32) találhatók.



1. ábra

B – SZEKCIO
IPARI MŰVELETEK ÁLTALÁBAN ÉS SZÁLLÍTÁS(51) **B23G 5/08** (2006.01)(11) **003523** 2008.11.07.(21) **U 08 00105** (22) **2008.05.30.**(73) (72) Tolnai József, Berettyóújfalu (HU);
Vida János, Berettyóújfalu (HU)(54) **Cserélhető és kivehető vezetőbetéttel ellátott kézi menetmet-
sző hajtóvas**

(57) Cserélhető és kivehető vezetőbetéttel ellátott kézi menetmet-
sző, melynek menetmet-
sző házának (2) belső kialakításában helyezkedik el a menet-
vágó szerszám (3), a menetmet-
sző ház (2) oldalán, egymással szemben vannak, azzal jellemezve, hogy a menetmet-
sző ház (2) alsó megvastagított része képezi a menetvágó
szerszám (3) alatti tartományban a központosító házat (4), melynek bel-
ső kialakításában oldhatóan helyezkedik el a vezetőcsapokkal (6)
ellátott cserélhető és kivehető vezetőbetét (5).



1. ábra

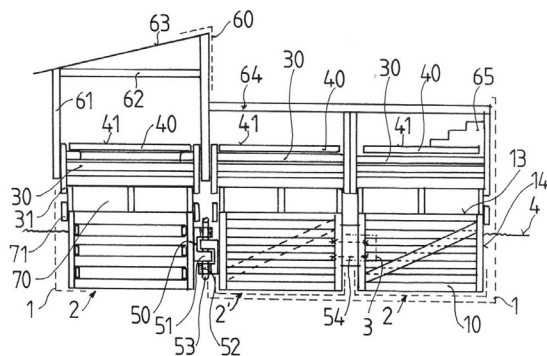
(51) **B63B 7/00** (2006.01)(51) **B63B 7/02** (2006.01)(11) **003519** 2008.11.07.(21) **U 08 00154** (22) **2008.08.06.**

(73) (72) Zakariás István, Pilisborosjenő (HU)

(54) **Építőelem többcélú úszótestek megvalósítására**

(74) Rónaszéki Tibor szabadalmi ügyvivő, Budapest

(57) Építőelem többcélú úszótestek megvalósítására, amely a folyadék
sűrűségénél kisebb sűrűségű anyagot tartalmazó úszótagokkal, vala-
mint az úszótagok legalább egy részét egymással összekapcsoló egy
vagy több csatlakozószerezettel rendelkezik, azzal jellemezve, hogy
az úszótagot (2) rácslemezből (11) összeállított keret (10), valamint a
keret (10) által körülzárt belső térben (12) elrendezett habosított mű-
anyagból készült betétagok (20) rendezett csoportja alkotja, ahol az
úszótag (2) kerete (10) a folyadékból (4) kiemelkedő homlokfelülettel
(13), a folyadékba (4) merülő alsó kiszorító felülettel (15), valamint
részben a folyadékba (4) merülő oldal felülettel (14) rendelkezik, továb-
bá az építőelem (1) egy úszótag (2) keretének (10) homlokfelületére
(13), vagy egymással összeerősített több úszótag (2) keretének (10)
homlokfelületére (13) ráhelyezett közbenső tartószerkezettel (30), vala-
mint a közbenső tartószerkezethez (30) csatlakoztatott és hordozó-
felülettel (41) ellátott alaptesttel (40) van kiegészítve.

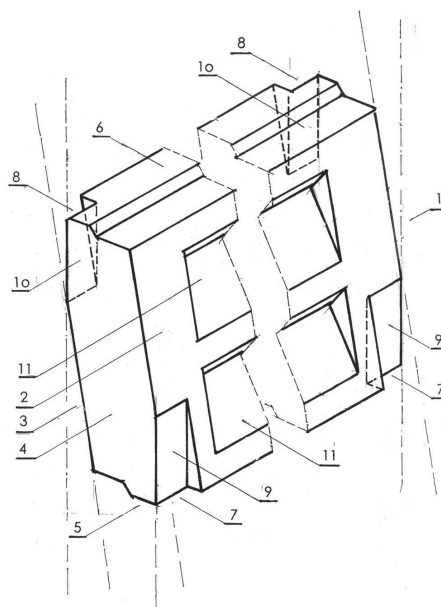


2. ábra

E – SZEKCIO
HELYHEZ KÖTÖTT LÉTESÍTMÉNYEK(51) **E01F 8/00** (2006.01)(11) **003525** 2008.11.07.(21) **U 07 00187** (22) **2007.10.29.**(73) (72) dr. Bite Pálné, Budapest (HU);
Romhányi Mihály, Veresegyháza (HU);
Dankó Jenő, Budapest (HU);
Varga László, Budapest (HU)(54) **Dönthető zajárnyékoló panel**

(74) Romhányi Mihály, Veresegyháza

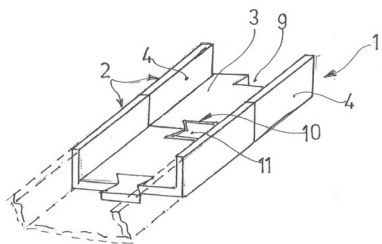
(57) Dönthető zajárnyékoló panel, övlemezes (14) függőleges tartó-
oszlopok (13) közé szerelhető peremes zajárnyékoló falszerkezetekhez,
amely hátfelülettel (3) homlokfelülettel (2) és végfelületekkel (3) ren-
delkezik, azzal jellemezve, hogy a dönthető zajárnyékoló panel (1)
hátradöntött helyzetét biztosító, döntést támasztó alsó-első felülettel (9)
rendelkező ék alakú alsó-első sarok besüllyesztései (7) vannak a dön-
thető zajárnyékoló panel (1) homlokfelületén (2), valamint döntést tá-
masztó felső-hátsó felületi (10) ék alakú felső-hátsó sarok besüllyeszté-
sei (8) is vannak, a dönthető zajárnyékoló panel (1) hátfelületén (3).



7. ábra

(51) **E02D 29/045** (2006.01)(11) **003520** 2008.11.07.(21) **U 08 00152** (22) **2008.08.04.**(73) CSOMIÉP Beton és Meliorációs Termékgyártó Kft.,
Hódmezővásárhely (HU)
(72) Mészáros Antal, Hódmezővásárhely (HU);
Szolga András, Szeged-Tápé (HU)(54) **Vonalas mérnöki mőtárgy, különösen közműcsatorna**(74) Kovári György, ADVOPATENT Szabadalmi és Védjegy Iroda,
Budapest

(57) Vonalas mérnöki mőtárgy (1), különösen közműcsatorna, amely
hosszirányban egymáshoz illeszkedő előre gyártott beton- és/vagy vas-
beton vályúelemekből (2) van kialakítva, azzal jellemezve, hogy
vályúelemek (2) fenéklemezeiben (3) a homlokoldalaiktól kiinduló
befelé irányuló bemélyítések (5; 9; 13; 17; 21; 24; 27) vannak ki-
képezve, amelyek egy illeszkedő szomszédos vályúelem (2) ilyen be-
mélyítésével (5; 9; 13; 17; 21; 24; 27) együtt oldalirányban zárt
kapcsolóüreget (6; 10; 14; 18; 22; 25; 28) képez, amelyben ebbe
illeszkedő, és a szomszédos vályúelemek (2) egymáshoz viszonyított
legalább keresztirányú elmozdulását meggátló kapcsolótagok (7; 11;
15; 19; 23; 26; 29) helyezkednek el.



2/b ábra

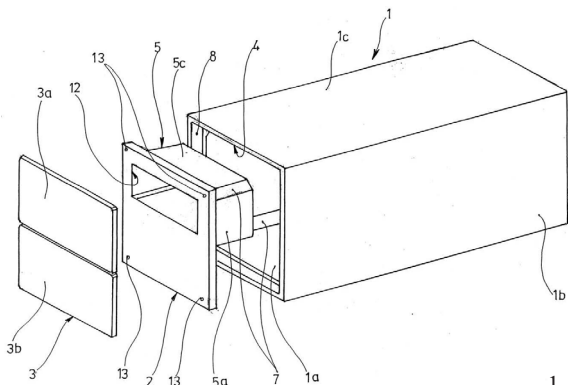
F – SEKCIÓ
MECHANIKA, VILÁGÍTÁS, FŰTÉS

- (51) **F16B 13/00** (2006.01)
 (11) **003518** 2008.11.07.
 (21) **U 08 00179** (22) **2008.09.17.**
 (73) (72) Barabás Dániel, Budapest (HU);
 Balázs József, Budapest (HU)
 (54) **Kötőelem**
 (74) Mészárosné Dónusz Katalin, S.B.G. & K. Szabadalmi Ügyvivői Iroda, Budapest

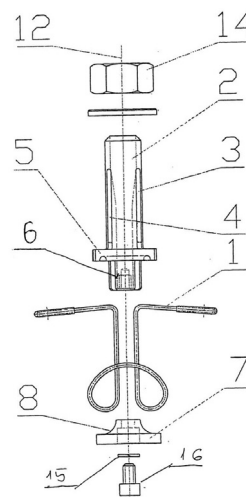
(57) Kötőelem, amelynek peremmel ellátott menetes csavarja, a menetes csavaron mozgatható anyája, valamint rugalmas eleme van, azzal jellemezve, hogy rugalmas eleme (1) a támasztócsavar (2) pereme (5) alatt és az alsó támasztótárcsa (7) között van elhelyezve, és egy, a perem (5) alsó részével érintkező elemrészből (9), az elemrész (9) folytatását képező, a támasztócsavar (2) tengelyével (12) párhuzamos szárból (10) és alsó hurokból (11) egyetlen darabot képezően van kialakítva.

- (51) **E04H 13/00** (2006.01)
 (11) **003521** 2008.11.07.
 (21) **U 08 00151** (22) **2008.08.04.**
 (73) CSOMIÉP Beton és Meliorációs Termékgyártó Kft.,
 Hódmezővásárhely (HU)
 (72) dr. Hajtó Ödön, Budapest (HU);
 Mészáros Antal, Hódmezővásárhely (HU);
 Szolga András, Szeged-Tápé (HU)
 (54) **Szarkofág**
 (74) Kovári György, ADVOPATENT Szabadalmi és Védjegy Iroda, Budapest

(57) Szarkofág, amelynek koporsó befogására alkalmas zárt belső teret magába foglaló és zárólapot tartalmazó tereleme van, azzal jellemezve, hogy a zárólap (2) a felső részében a terelem (1) belsejébe nyúló, attól hermetikusan elzárt, temetkezési urna befogására alkalmas kamrával (5) rendelkezik, amelynek a zárólap (2) homlokfelületére kitorkolló, fedlappal (3) letakarható nyílása (12) van.



1. ábra



1. ábra

A rovatban meghirdetett használati mintaoltalmak száma: 10 db.